

Peneira Homogenizadora Rotativa



A Peneira Homogenizadora Rotativa (Feed Cleaner) produzida pela Carlos Becker é indicada para limpeza de produtos farelados, removendo impurezas comumente encontradas nas rações fareladas após o processo de mistura.

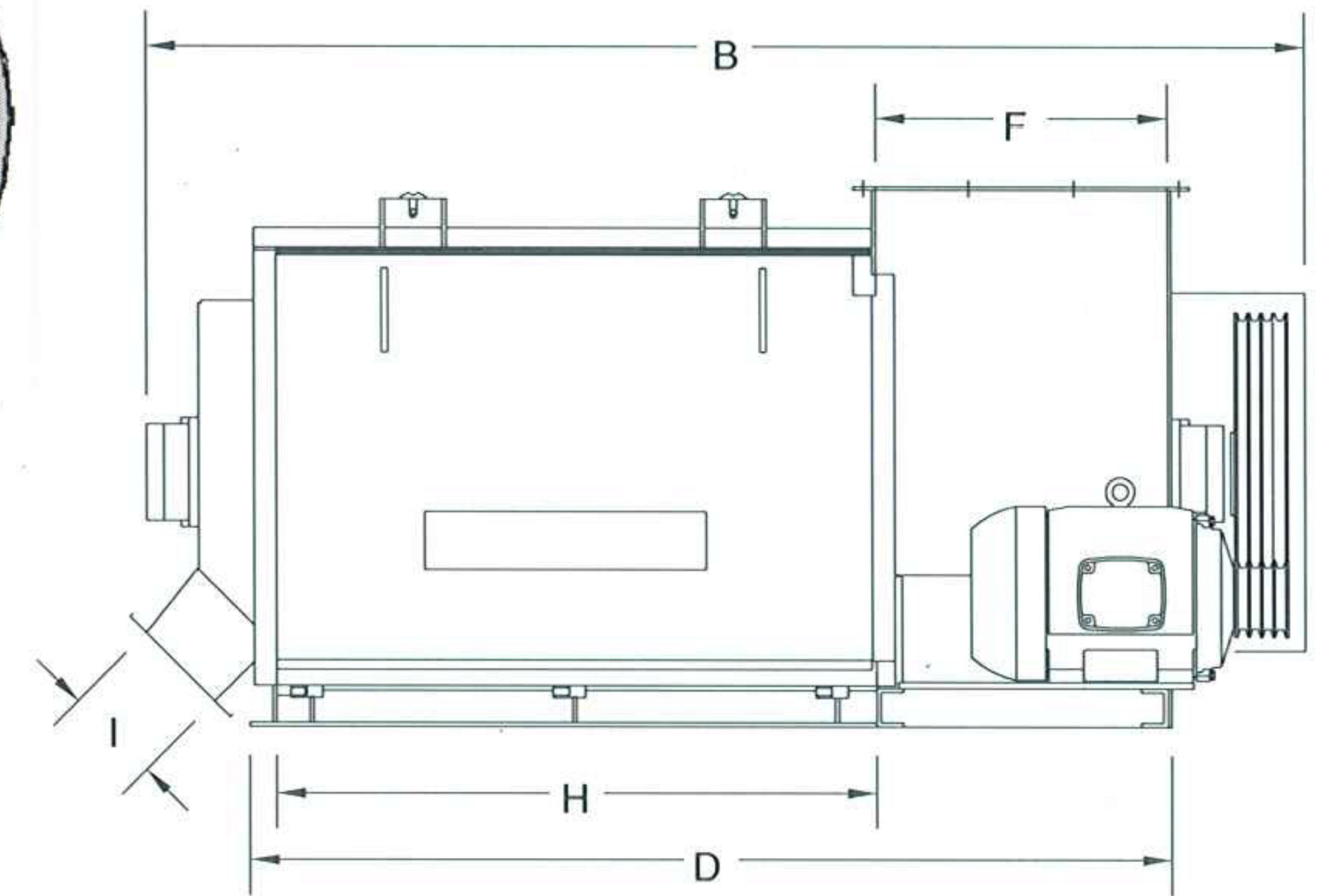
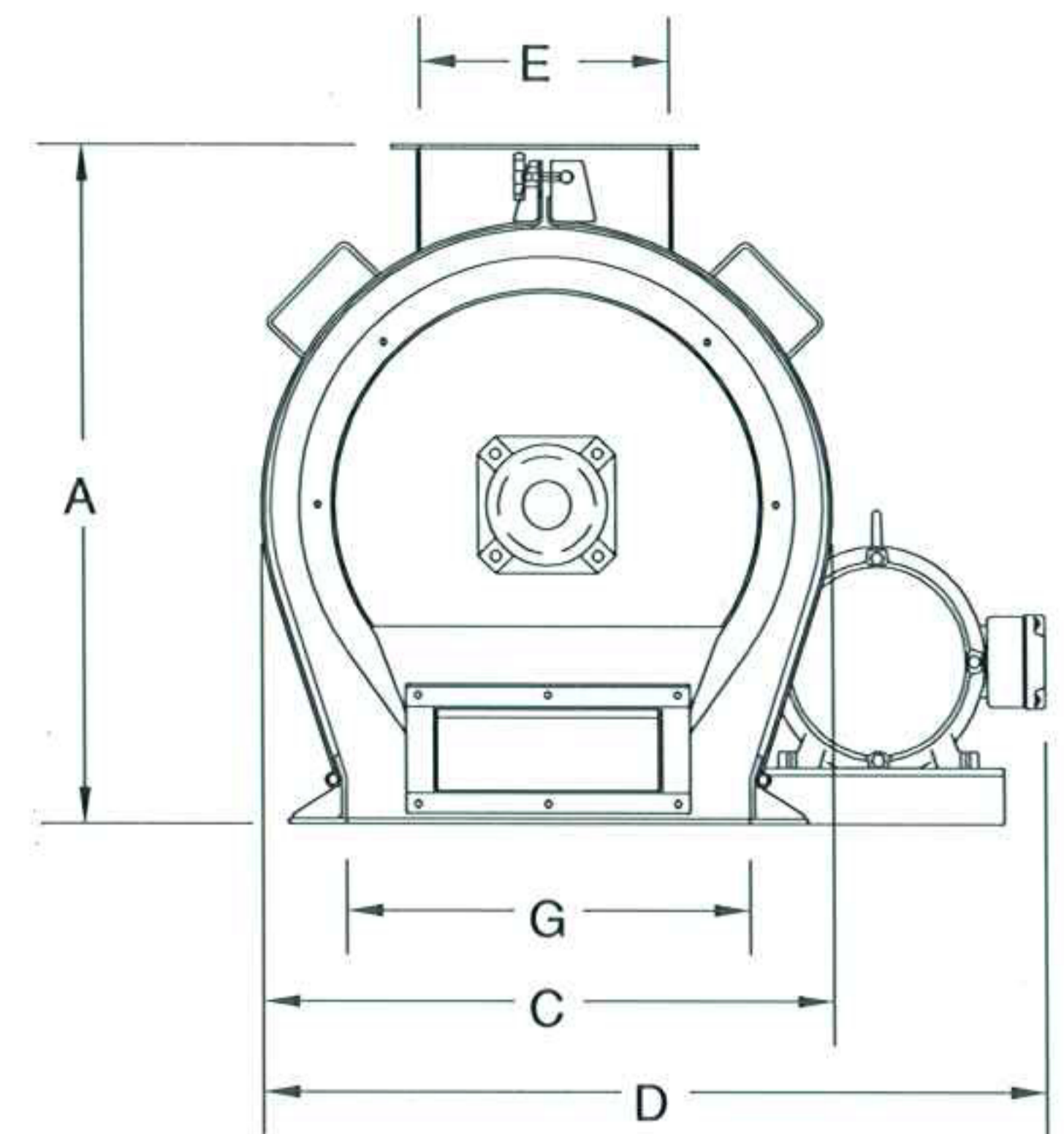
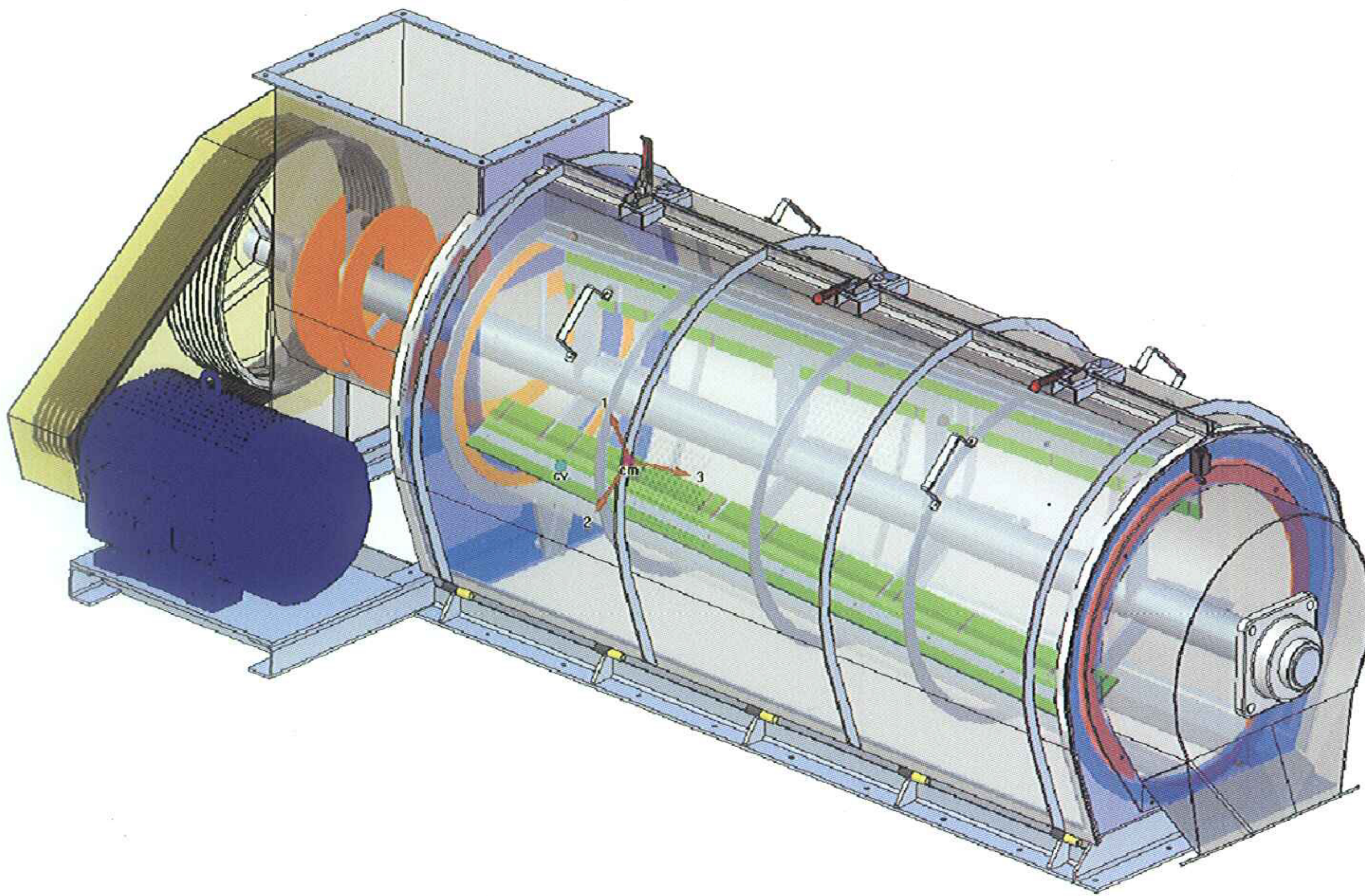
Sua conformação garante perfeita homogeneização do produto que recebe pulverização durante a mistura, antes do moinho granulador, ensacamento ou expedição de ração.

Compacta, confeccionada totalmente em aço carbono, possui grande capacidade e baixo custo operacional, demandando mínima manutenção e baixo consumo de energia elétrica.



BECKER
Metalúrgica Industrial

Dados Técnicos



MODELO	CAPACIDADE NOMINAL	A	B	C	D	E	F	G	H	I	MOTOR	PESO
PHRB-60	Até 60 Ton/h	840	1820	700	980	310	454	500	943	150 x 280	15 CV	530 kg
PHRB-120	Até 120 Ton/h	1050	3150	920	1400	410	600	640	1945	180 x 280	30 CV	1100 kg

Parque Industrial



Unidade Gravataí - RS - Brasil



Unidade Santo Antônio da Patrulha - RS - Brasil

