

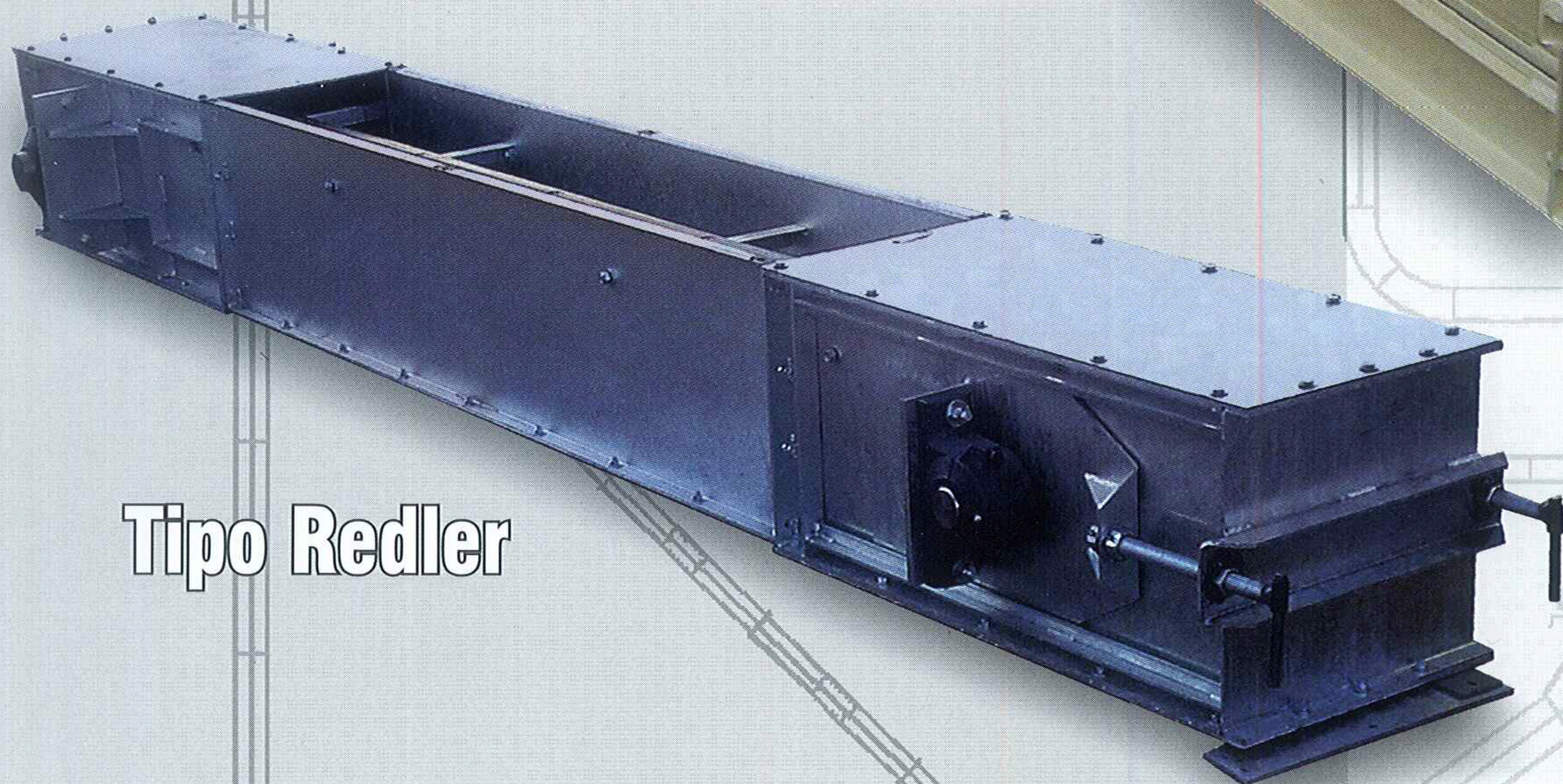
# Transportadores de Corrente



Tipo Drag

A Carlos Becker fabrica uma grande variedade de modelos de transportadores de corrente.

Redler: simples, duplo, com talisca, afogado, bulk flow, à prova de explosão, para cinzas, para biomassa, autolimpantes, para transporte de toras e lenha picada.



Tipo Redler



**BECKER**

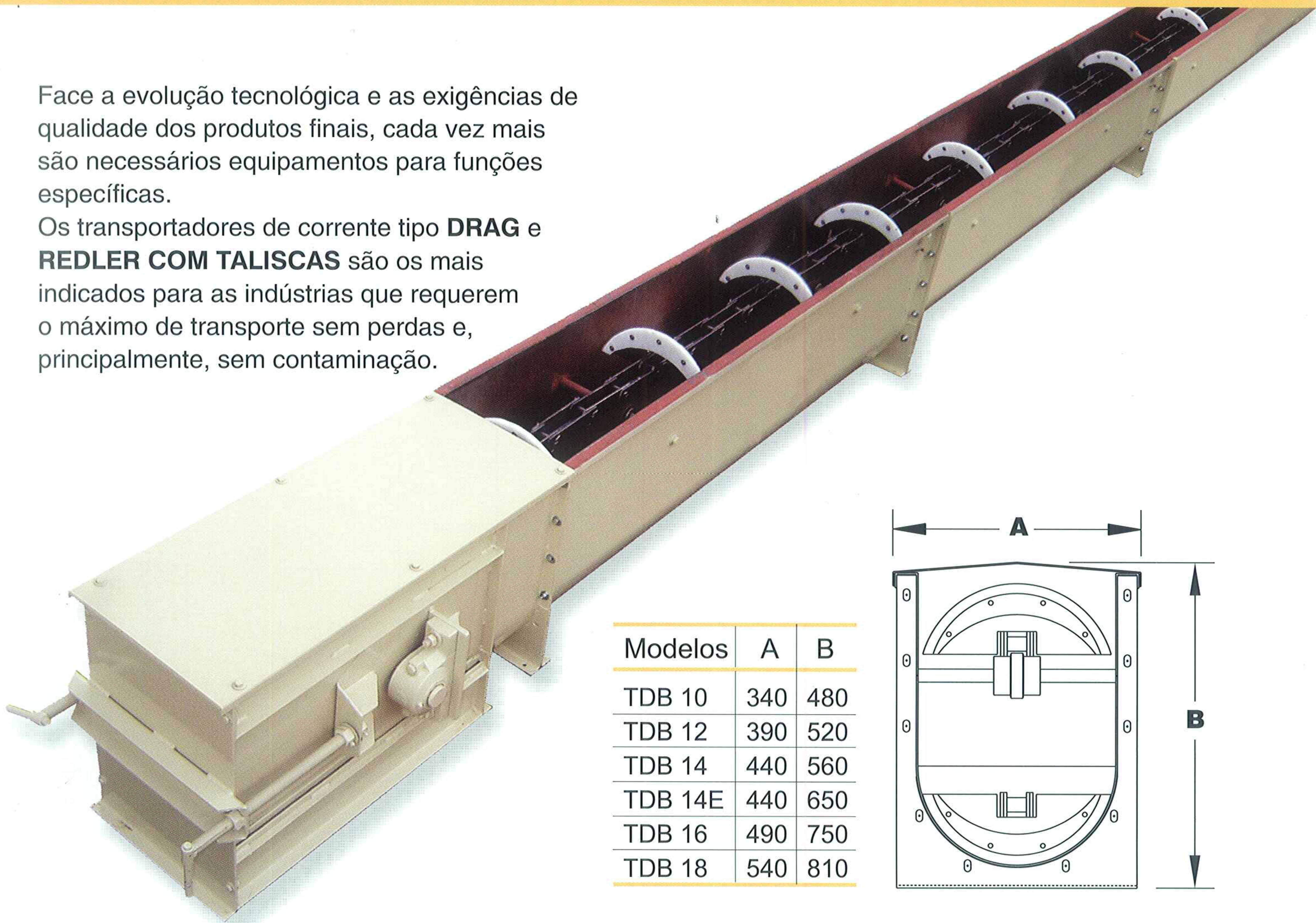
Metalúrgica Industrial



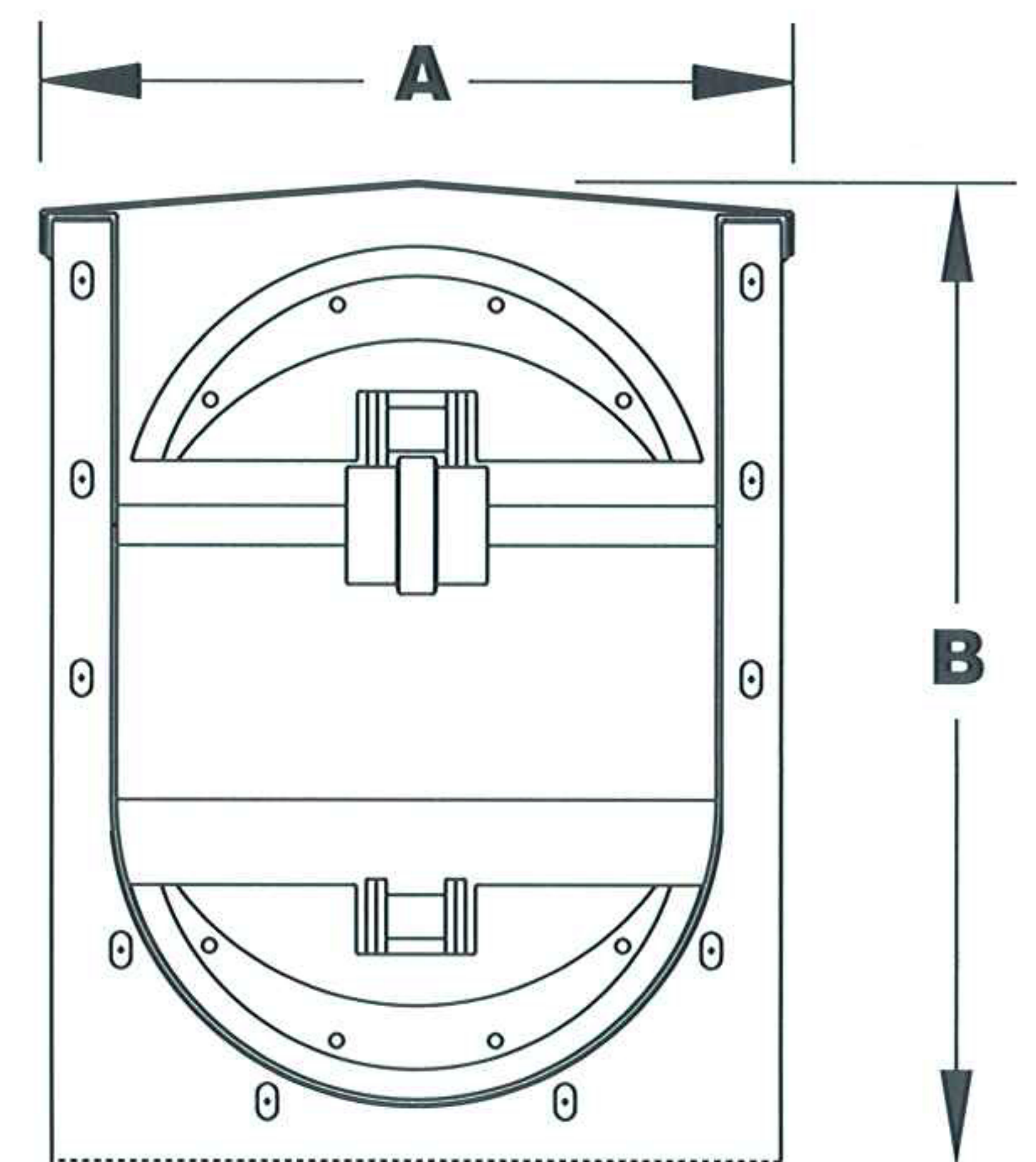
## Tipo Drag e Tipo Redler Auto-limpante

Face a evolução tecnológica e as exigências de qualidade dos produtos finais, cada vez mais são necessários equipamentos para funções específicas.

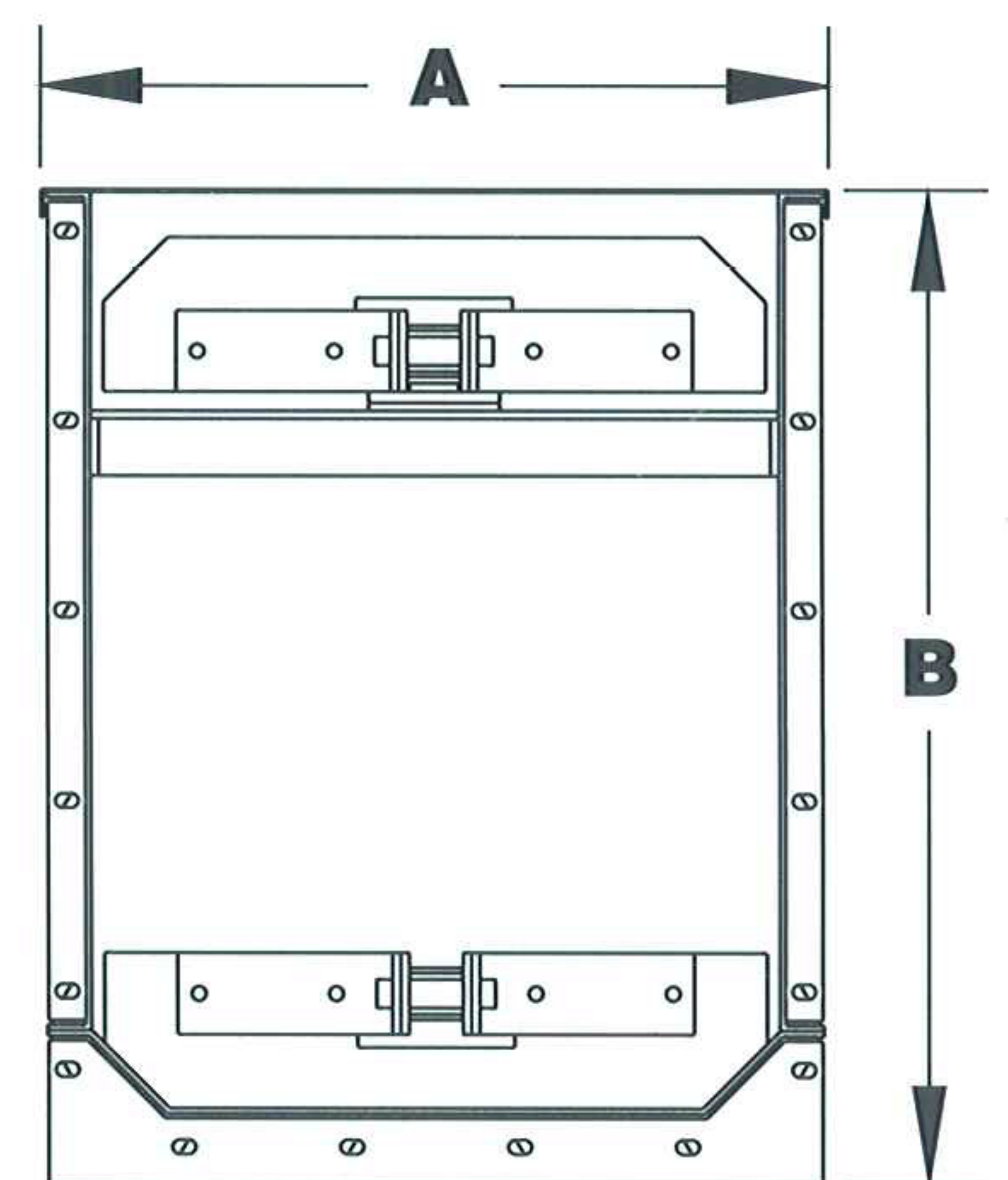
Os transportadores de corrente tipo **DRAG** e **REDLER COM TALISCAS** são os mais indicados para as indústrias que requerem o máximo de transporte sem perdas e, principalmente, sem contaminação.



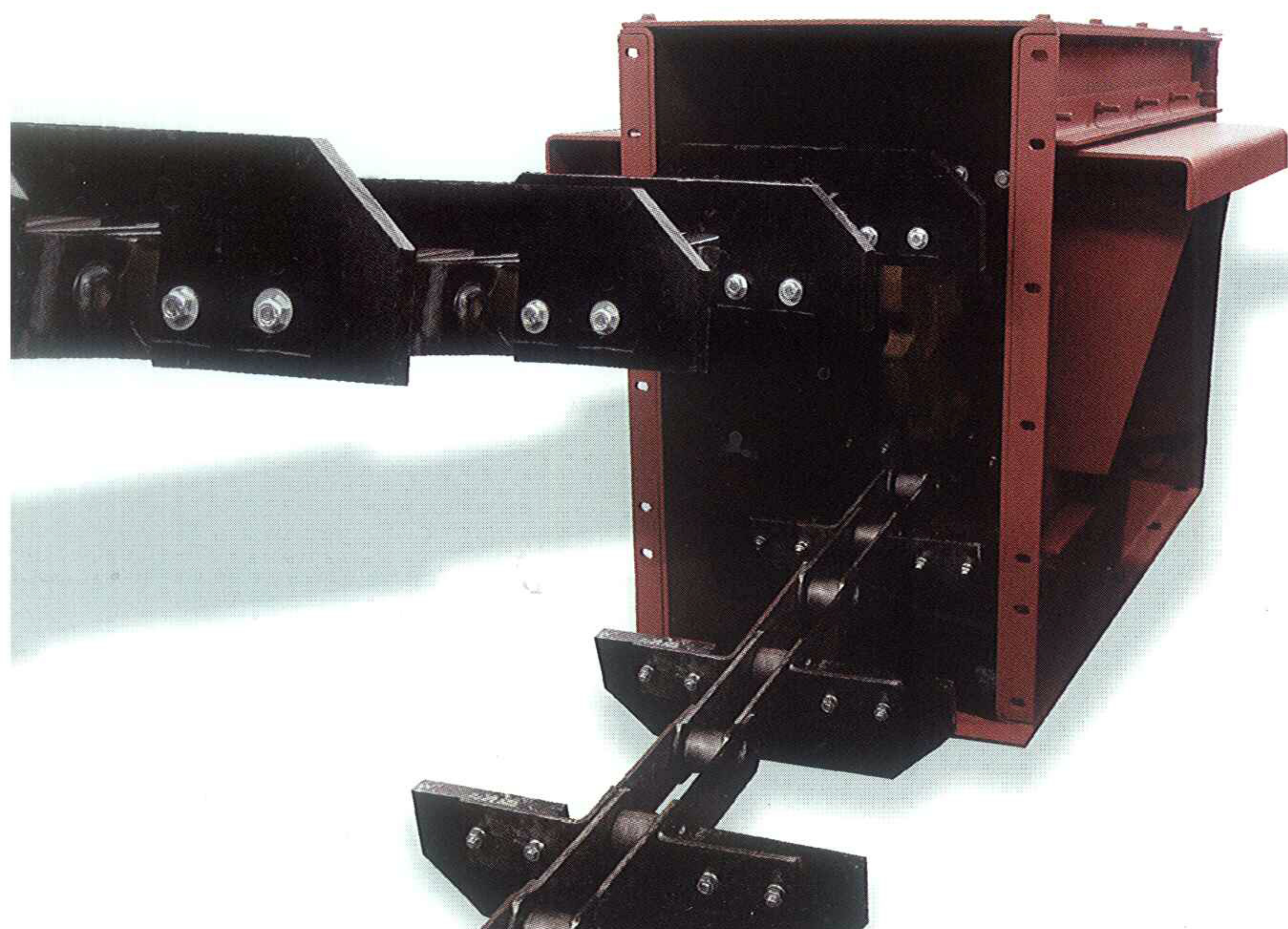
Modelos	A	B
TDB 10	340	480
TDB 12	390	520
TDB 14	440	560
TDB 14E	440	650
TDB 16	490	750
TDB 18	540	810



São equipamentos auto-limpantes que utilizam tipos especiais de palhetas arrastadoras com o formato igual ao da calha, efetuando o transporte total sem aumentar o percentual de finos. Operam em planos horizontais e inclinados com fluxo contínuo. Caracterizam-se também pelo baixo consumo de potência e pouco espaço ocupado. Podem ser fabricados em aço carbono ou aço inoxidável, chegando a 2.000 m<sup>3</sup>/h de capacidade.



Modelos	A	B
RAC/RAB 345/300	410	750
RAC/RAB 345/400	510	750
RAC/RAB 345/500	610	750
RAC/RAB 438/400	510	870
RAC/RAB 438/500	610	870



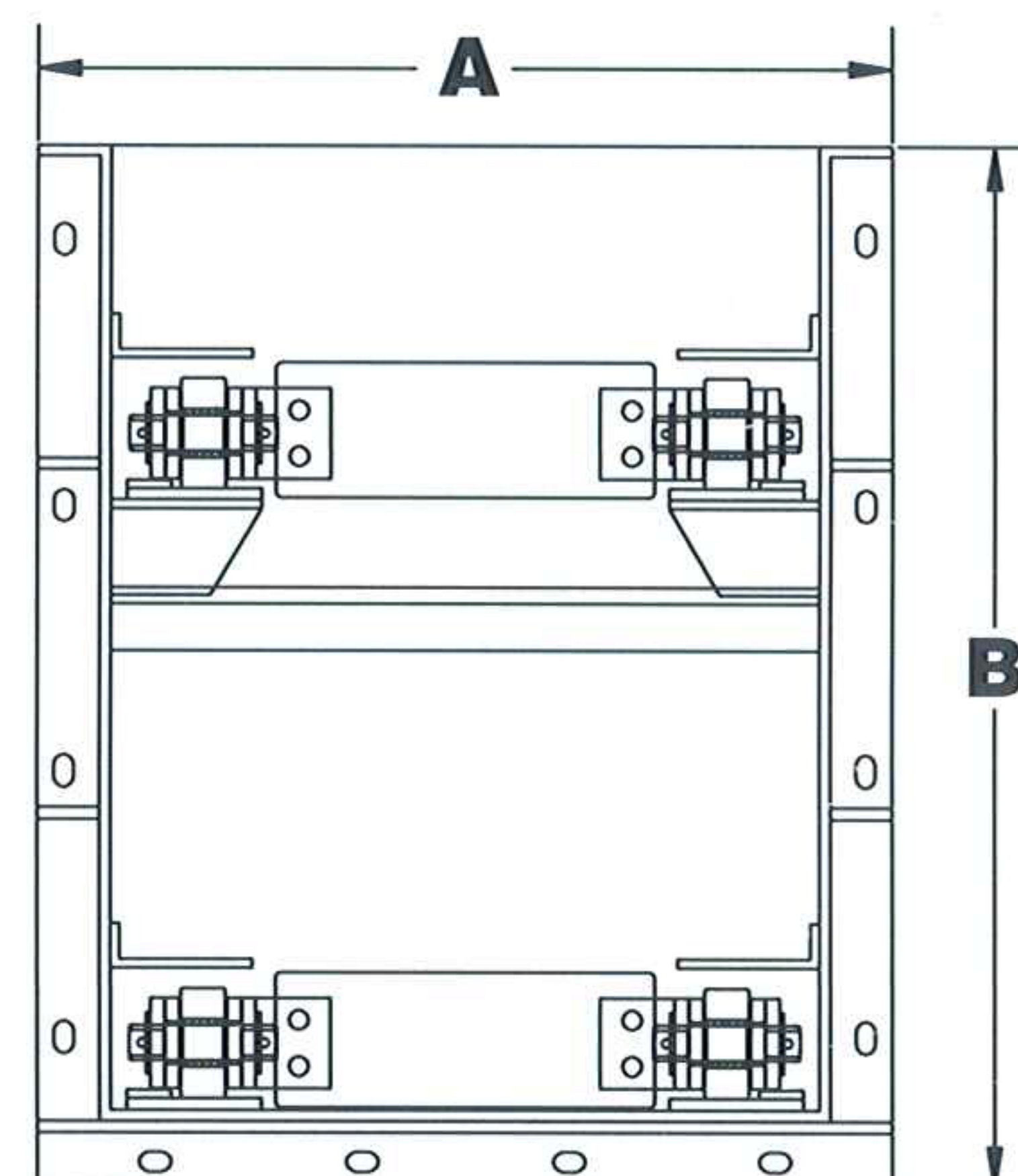


# Transportadores de Correntes para Cinzas e Resíduos



Transportador de corrente para retirar cinzas ou resíduos, via seca ou úmida, em caldeira com queima de lenha, resíduos, carvão mineral, etc. A vedação (selo) é obtida com o nível de água no transportador ou através de eclusas.

Modelos	A	B
RCB 345/300	420	635
RCB 345/400	520	635
RCB 345/500	620	735
RCB 345/600	720	735
RCB 345/800	820	835



Sistema de transportadores de correntes para alimentação de caldeiras e extração de resíduos.



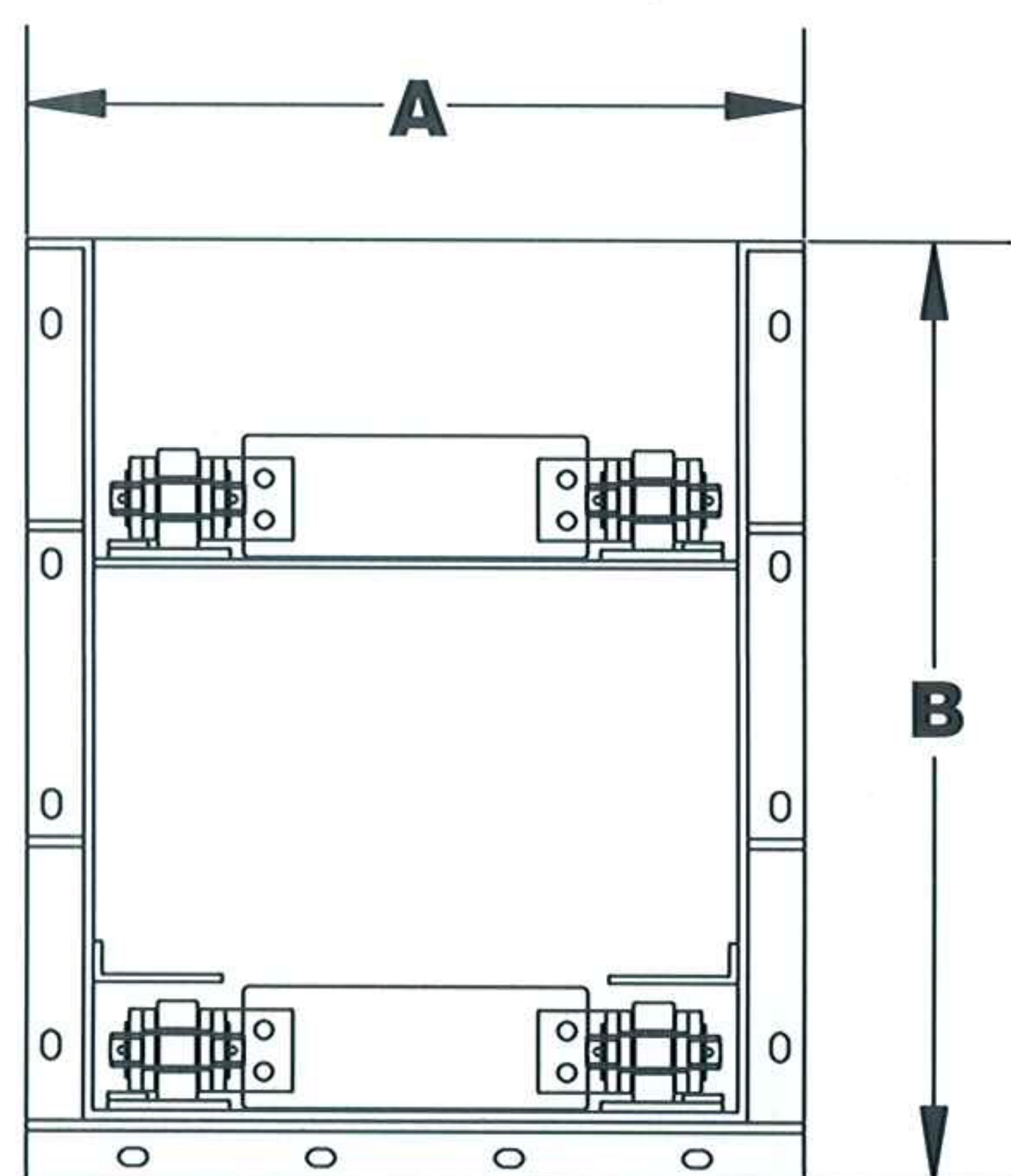
Transportador para retirar impurezas sólidas por decantação. Nesta foto o equipamento retira as impurezas de retíficas.



Transportador de corrente para retirar cinzas, via seca, em caldeira com queima de casca de arroz.



# Transportadores de Correntes para Cavacos e Biomassa



Modelos	A	B
RBB 345/400	510	535
RBB 345/500	610	535
RBB 345/600	710	535
RBB 345/800	910	535
RBB 345/900	1030	535
RBB 438/900	1030	785



Transportador de corrente com curva para extração de cinzas e resíduos secos.

Transportador com corrente dupla com taliscas retirando resíduos de biomassa em processo de decantação em tanque.

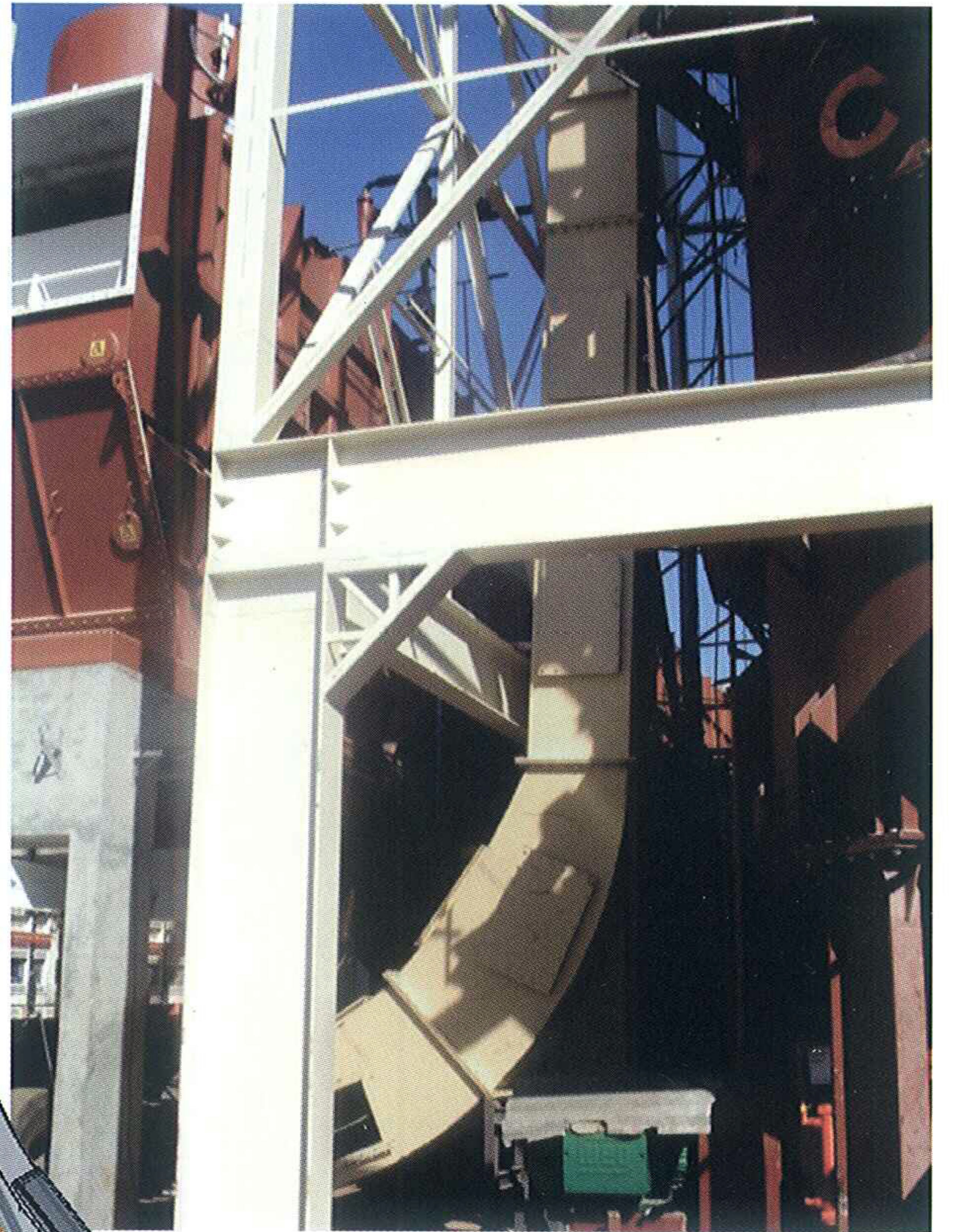
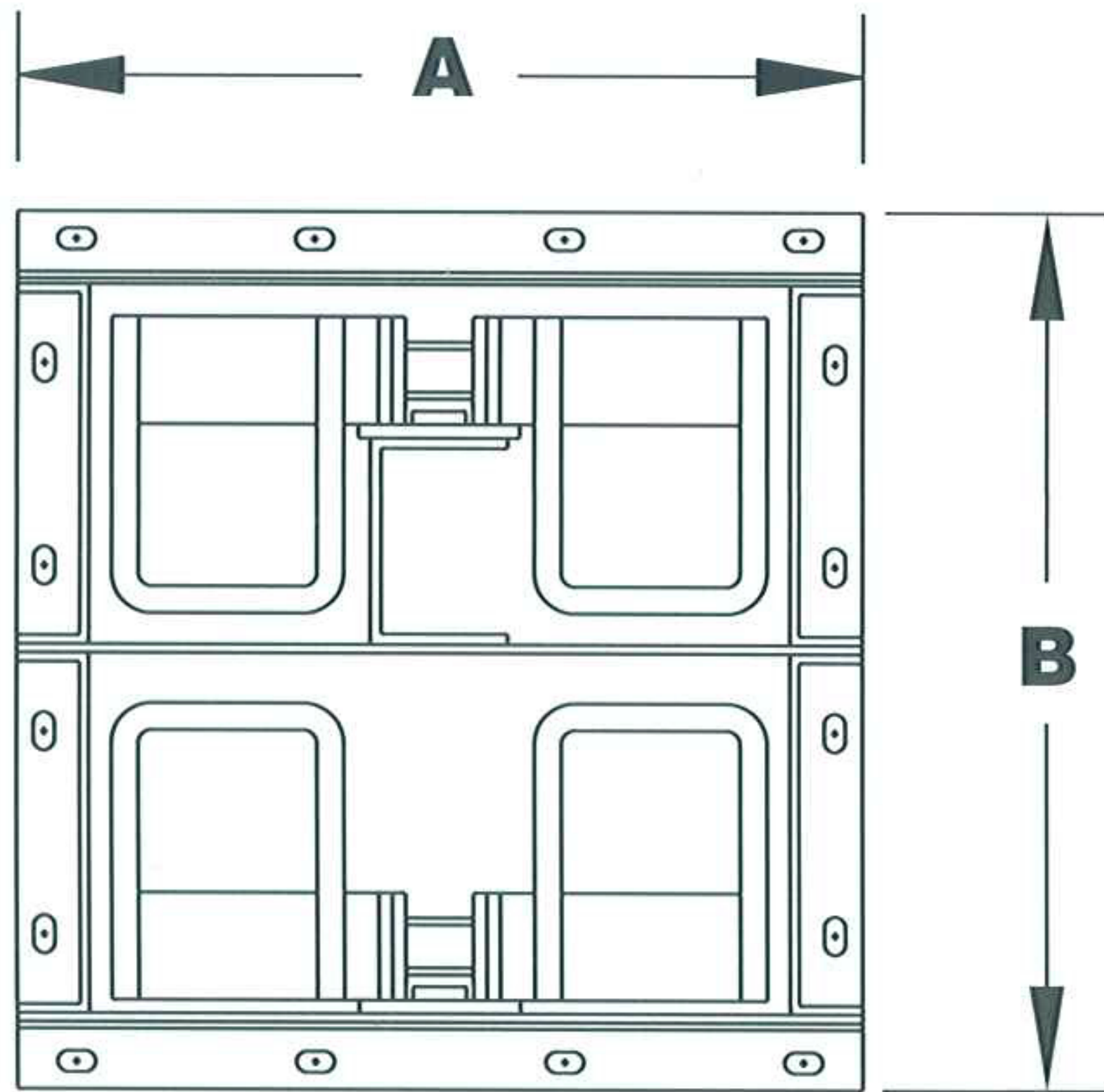
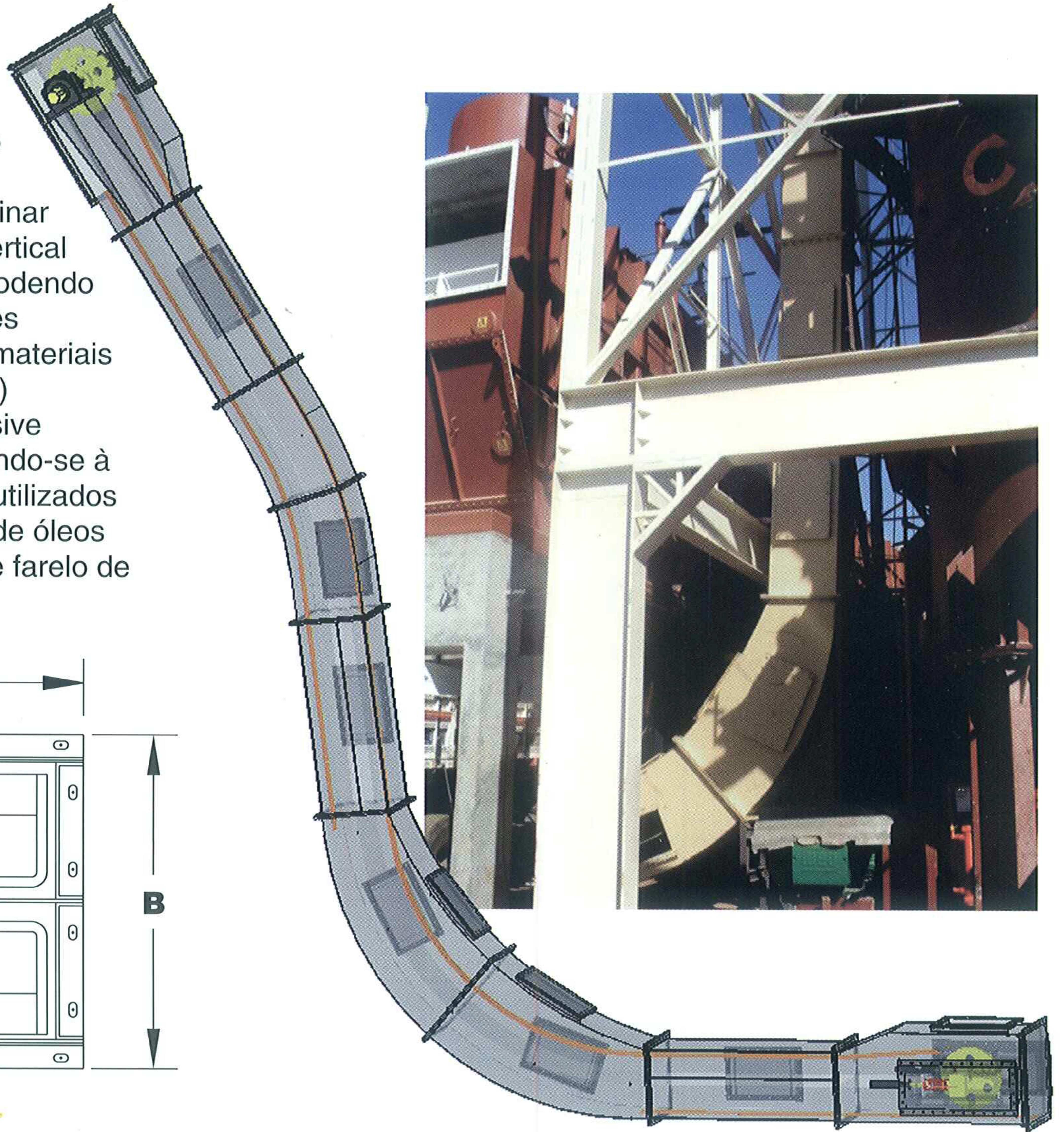
Transportador de corrente com taliscas para alimentar caldeiras com cavacos ou biomassa.





# Tipo Redler Bulk Flow Parafusado e a Prova de Explosão

Os transportadores de corrente tipo Bulk Flow são equipamentos robustos e versáteis, permitindo combinar o transporte horizontal e vertical em um só transportador. Podendo ser fabricados em diferentes modelos, configurações e materiais (aço carbono ou inoxidável) conforme a situação, inclusive totalmente soldados, tornando-se à prova de explosão, sendo utilizados em indústrias de extração de óleos vegetais para transporte de farelo de soja com hexano.



Modelos	A	B
RBF 345/300	410	420
RBF 345/400	510	420
RBF 438/300	410	480
RBF 438/400	510	480
RBF 438/500	610	480
RBF 580/500	650	630
RBF 580/600	750	630
RBF 674/600	750	720



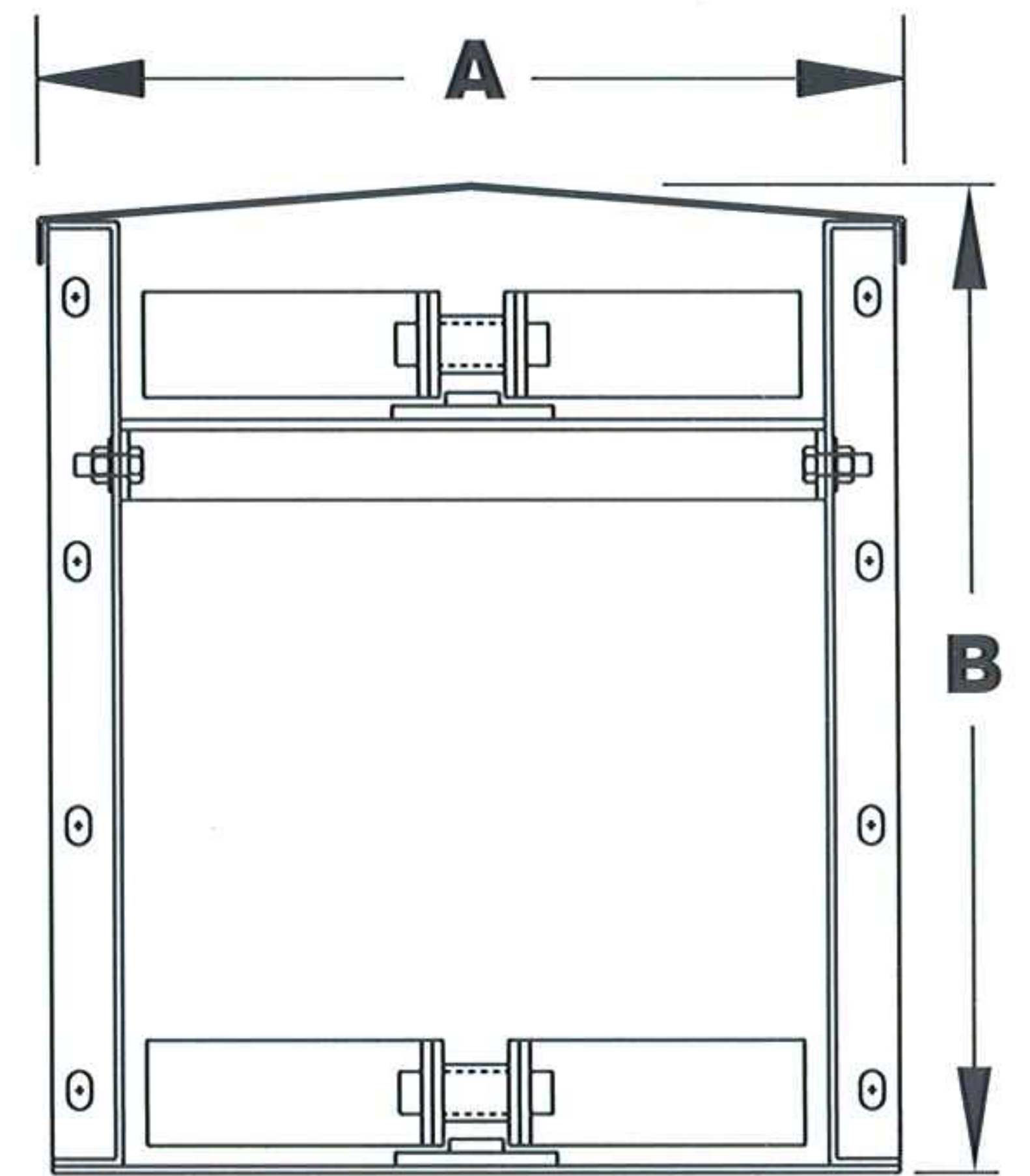


# Tipo Redler

Os transportadores de corrente tipo Redler configuram-se como um dos mais versáteis para grãos, farináceos, carvão, cinzas, etc, por serem totalmente fechados, evita-se perdas ou contaminação do produto e do ambiente.



Com facilidade de carga e descarga em diversos pontos, podem ser fabricados em aço carbono ou inoxidável, chegando a capacidade de 2.000 m<sup>3</sup>/h.



Modelos	A	B
TRB 230/160	270	370
TRB 230/240	350	380
TRB 345/300	410	530
TRB 345/400	510	530
TRB 345/500	610	530
TRB 438/400	510	800
TRB 438/500	610	800
TRB 438/650	760	800
TRB 580/500	610	850
TRB 580/650	760	850

Reservamo-nos do direito de efetuar alterações técnicas em nossos produtos sem aviso prévio.

# Parque Industrial



Unidade Gravataí - RS - Brasil



Unidade Santo Antônio da Patrulha - RS - Brasil

