

# Moinho de Martelos



Os Moinhos de Martelos da Becker são projetados para moagem de diversos tipos de cereais e farelados, de forma a obter ótimos resultados com máxima produtividade, eficiência de energia e baixo custo de manutenção.

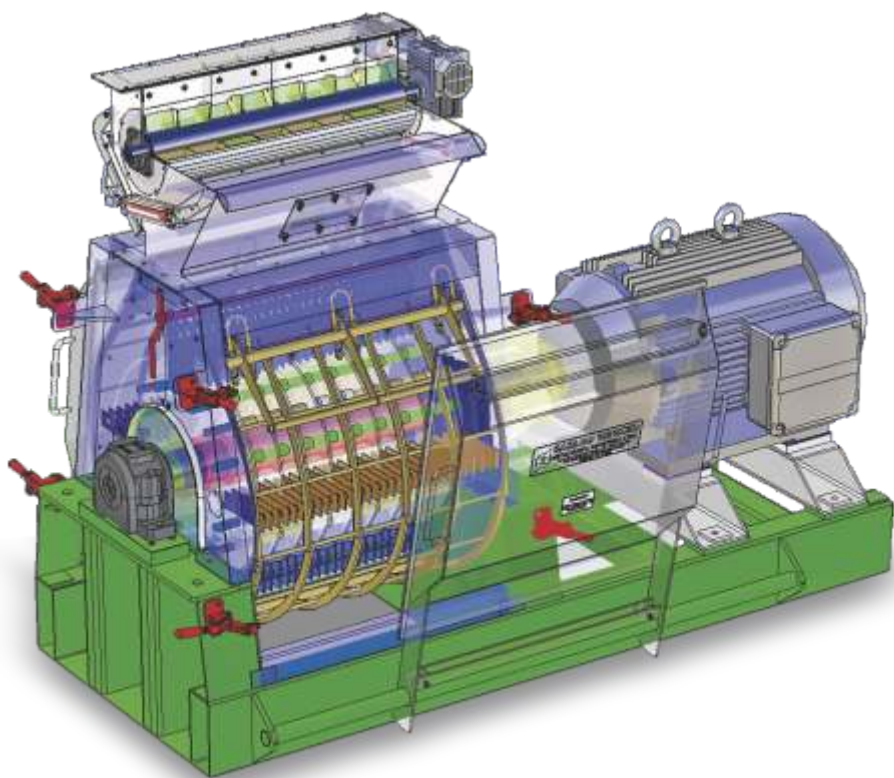
*Los Molinos de Martillos de Becker son proyectados para molienda de diversos tipos de cereales y salvados de forma a lograr excelentes resultados con máxima productividad, eficiencia de energía y bajo costo de mantenimiento.*



**BECKER**

Metalúrgica Industrial

# Dados Técnicos



- Moinho de Martelos com carcaça em aço, construção robusta.
- Rotor balanceado dinamicamente montado sobre mancais para serviço pesado e acoplado diretamente ao motor elétrico por meio de junta elástica.
- Portas laterais com corredeiras para facilitar a troca rápida de telas e manutenção.
- Alimentador rotativo acionado por motoredutor, com placa magnética para retenção de metais e abertura de limpeza comandada por cilindro eletropneumático.
- Equipado com alavanca para inversão do sentido de alimentação.
- Apoiado sobre amortecedores de vibração.
- Martelos reversíveis e tratados termicamente para maior durabilidade.
- Sistema de aspiração composto de ventilador, filtro de mangas, câmara de expansão e rosca extratora.



**MMB-820**

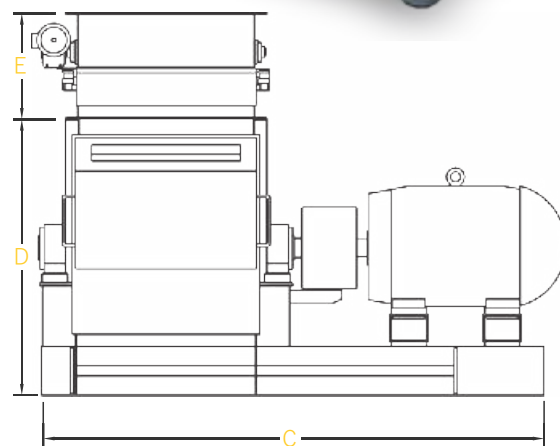
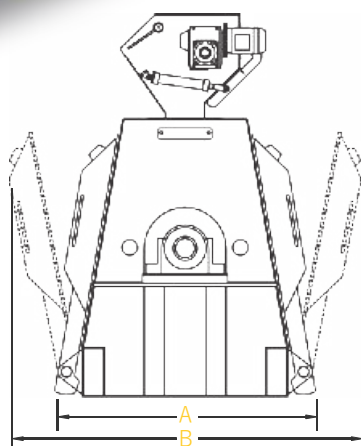




**MMB-750**



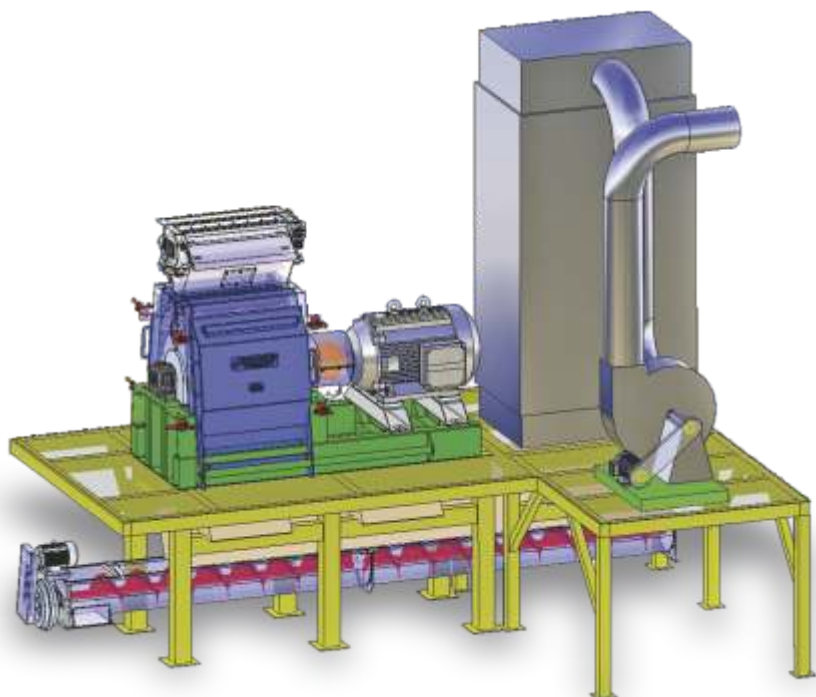
**MMB-270**



Modelos	Capacidade*	Potência	A	B	C	D	E
MMB-270/20	2,4 Ton/h	20 CV	720	-	1425	880	300
MMB-270/25	3 Ton/h	25 CV					
MMB-270/30	3,6 Ton/h	30 CV					
MMB-270/40	4,8 Ton/h	40 CV			1510		
MMB-270/50	6 Ton/h	50 CV					
MMB-270/60	7,2 Ton/h	60 CV			1555		
MMB-270/75	9 Ton/h	75 CV					
MMB-750/100	12 Ton/h	100 CV	1410	1950	1700	1320	640
MMB-750/125	15 Ton/h	125 CV					
MMB-750/150	18 Ton/h	150 CV					
MMB-750/175	20 Ton/h	175 CV					
MMB-820/250	30 Ton/h	250 CV	1550	2200	3010	1650	640
MMB-820/300	36 Ton/h	300 CV					
MMB-820/350	42 Ton/h	350 CV					
MMB-820/400	48 Ton/h	400 CV					
MMB-820/450	54 Ton/h	450 CV					

\* Para milho seco e limpo com umidade 12 à 13%. Peneira 4 mm.  
Em função de melhorias em nossos produtos, reservamo-nos o direito de alterações nas especificações citadas.

## Moinho de Martelos (instalações)



## Parque Industrial



Unidade Gravataí - RS - Brasil  
20.000m<sup>2</sup> área construída, 97.000m<sup>2</sup> área total



Unidade Santo Antônio da Patrulha - RS - Brasil  
7.000m<sup>2</sup> área construída, 30.000m<sup>2</sup> área total

